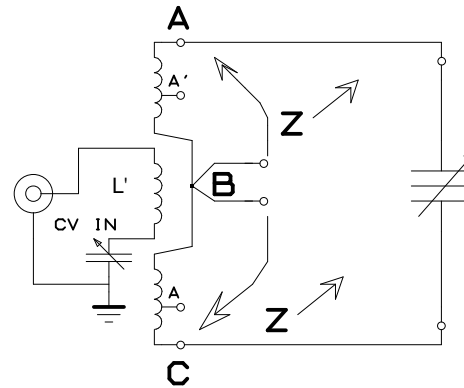


## COUPLEUR D'ANTENNE

FAISANT PARTIE INTEGRANTE DE L'ANTENNE CAS D'UNE LEVY  
DELTA LOOP RECTANGLE AVEC COMME FEEDER UNE ECHELLE  
GRENOUILLE



L' LINK D'ENTREE

$L_{AB} = L_{BC}$  B MILLIEU GEOMETRIQUE DE LA BOBINE

$Z_B = 0$

$Z_{AB} = Z_{BC} = HIZ$

DONC ON TROUVE TOUTES LES IMPEDANCES DE 0 A 5000

OU 10 000 OHMS

AVEC C IN ET PRISE ANTENNE A ET A' A CHERCHER OU ELLES SE SITUENT

POUR AVOIR UN TOS DE 1/1