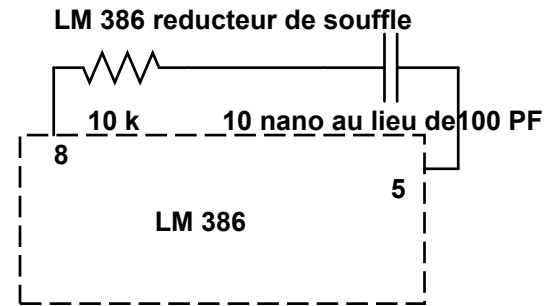
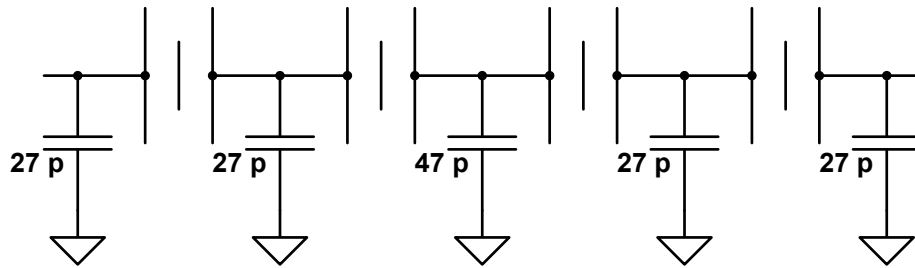


MODIFICATION FORTY

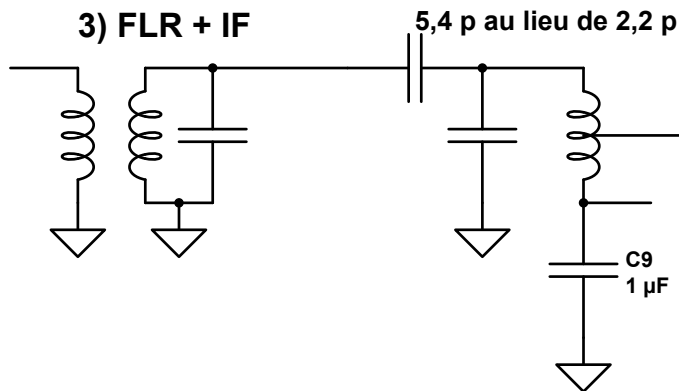
1) R 1K apres FLR + XTAL = 220 HOMS

2) FLR TX = schema ci dessous



les deux resistances 1,5 HOMS 2SC1971 = 0 emeteur a la masse

3) FLR + IF



sensibilité 0,3 micro volts