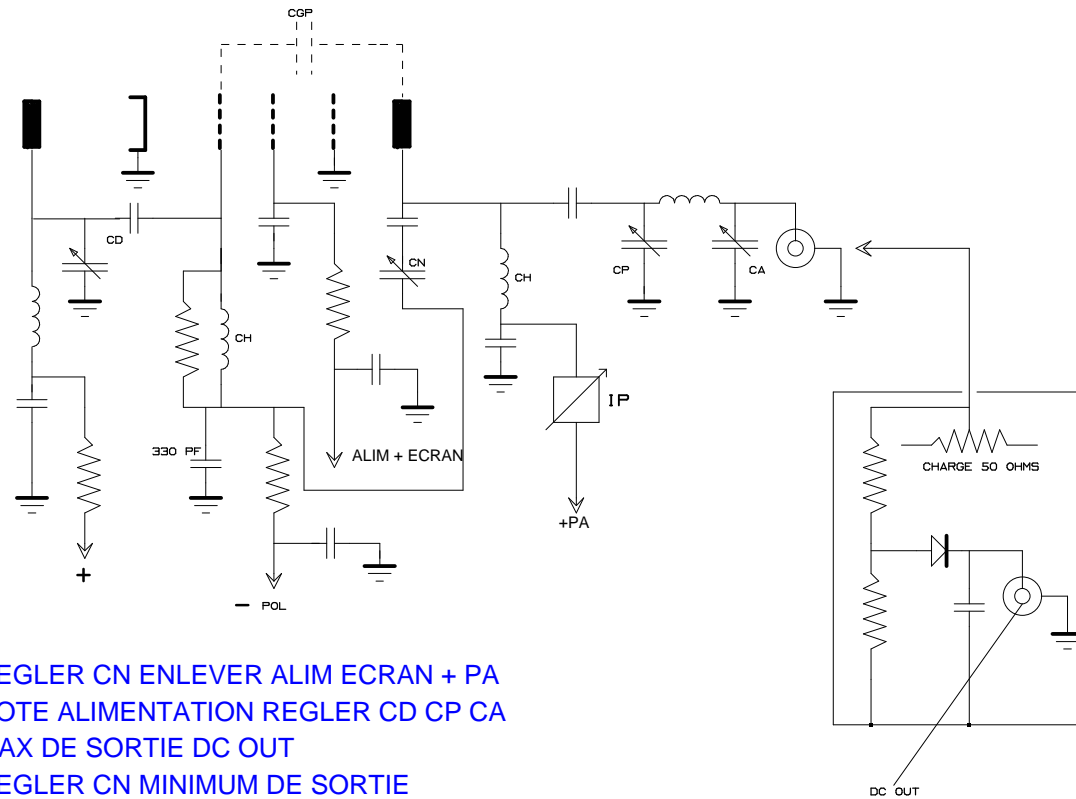


NEUTRODYNAGE D'UN PA



REGLER CN ENLEVER ALIM ECRAN + PA
 COTE ALIMENTATION REGLER CD CP CA
 MAX DE SORTIE DC OUT
 REGLER CN MINIMUM DE SORTIE
 RETOUCHER CD CP CA MAX DC OUT ET
 RETOUCHER CN JUSQU'A CE QUE PLUS
 RIEN NE BOUGE REMETRE ALIM ECRAN
 +PA TESTER EN 28 MHZ MINIMUM
 COURANT IP